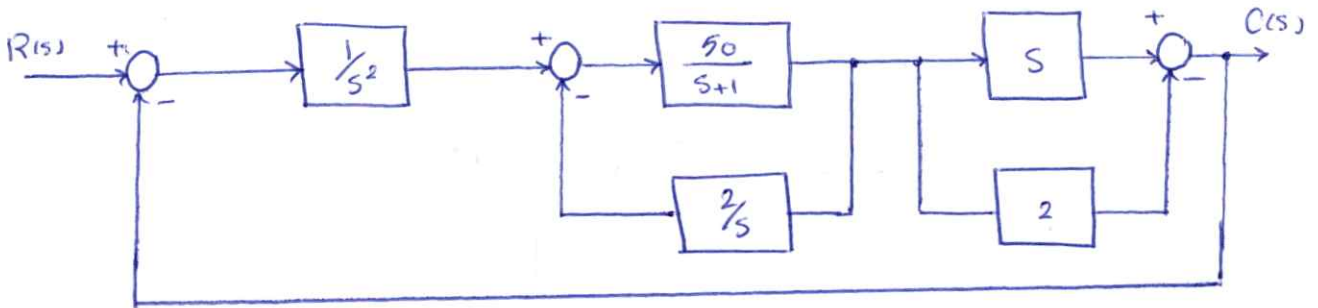


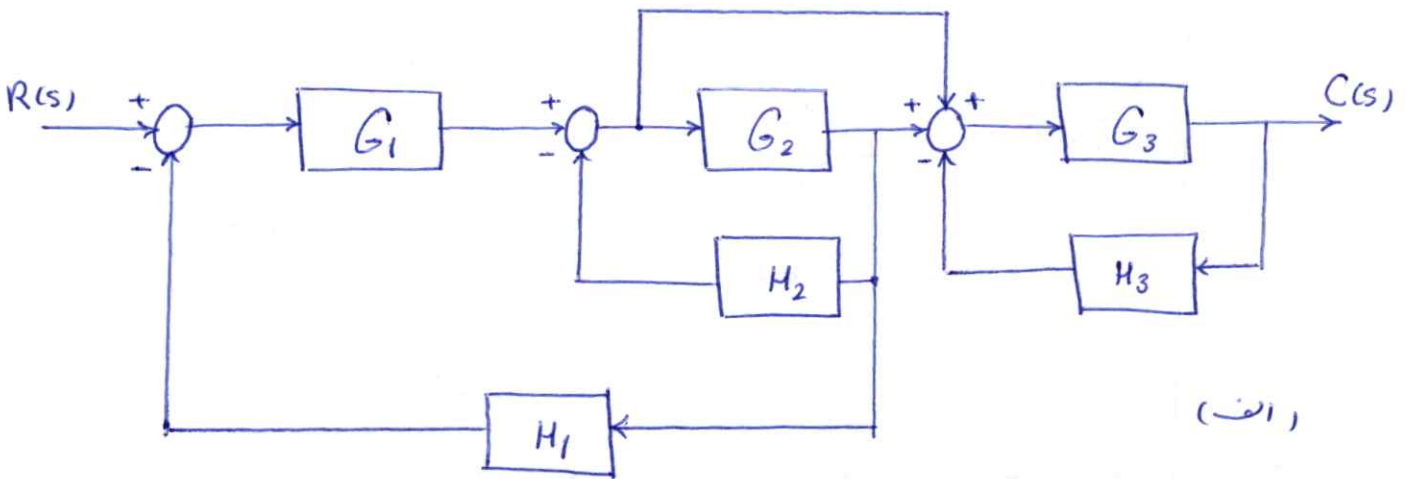
تلفیف شماره 1
درس سیستم‌های کنترل خطی

محمد علی شفیقانی

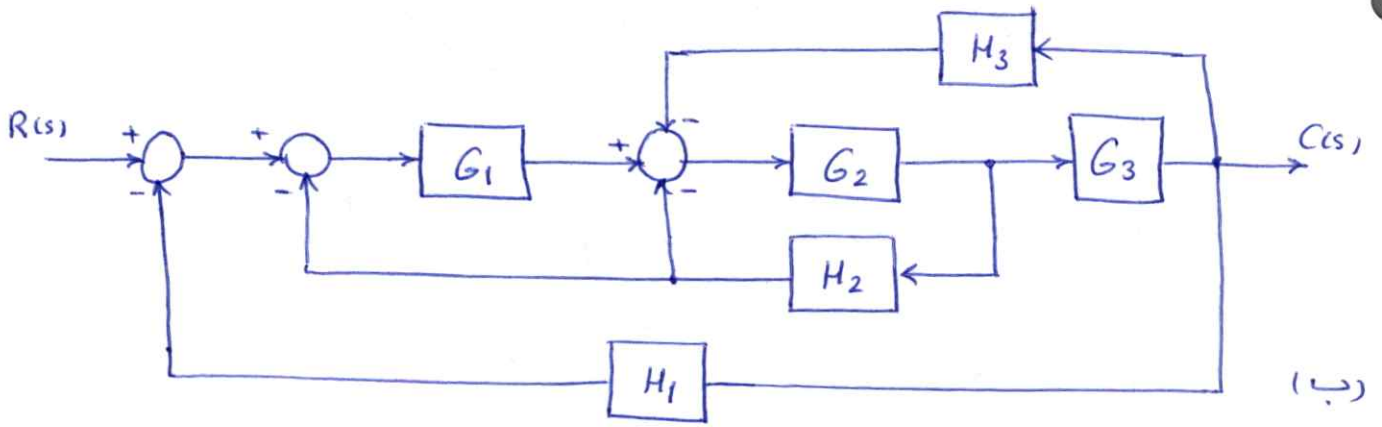
1- تابع تبدیل $C(s)/R(s)$ را در سیستم شکل زیر بیابید



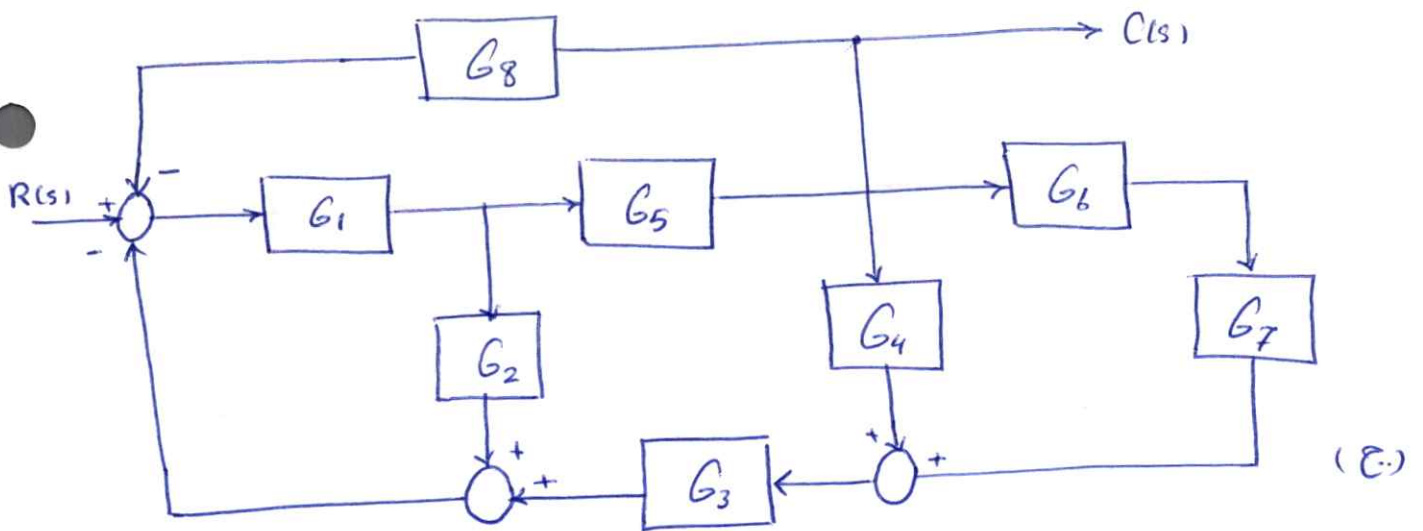
2- نمودارهای بلوکی زیر را ساده کنید. پس از ساده‌سازی، تابع تبدیل $C(s)/R(s)$ را در هر یک بدست آورید.



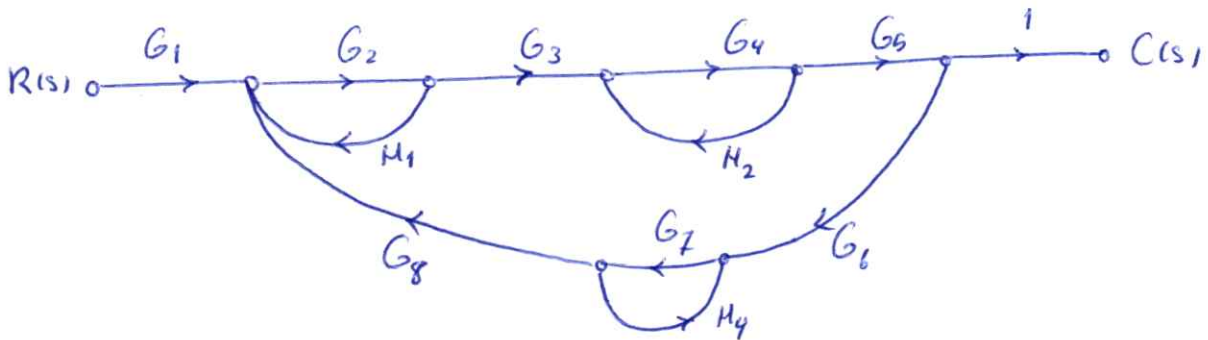
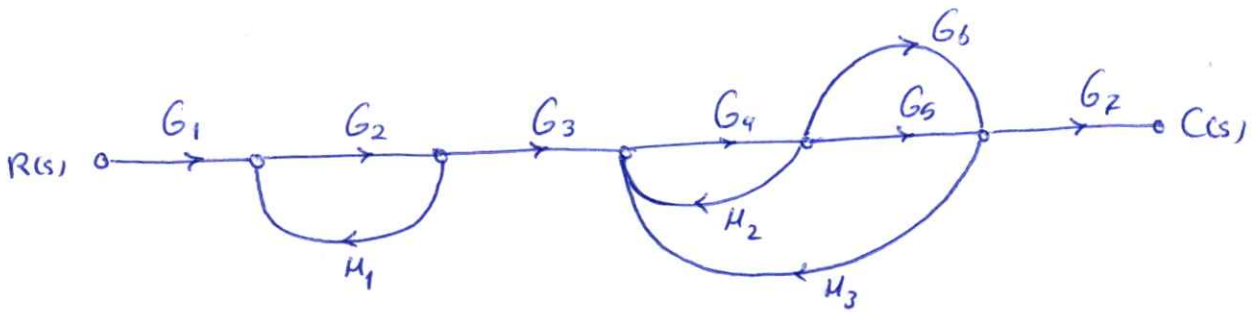
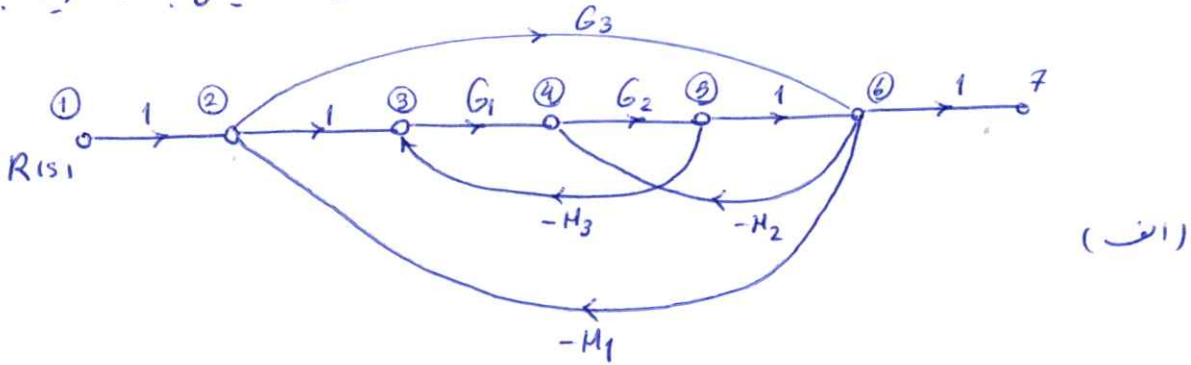
(الف)



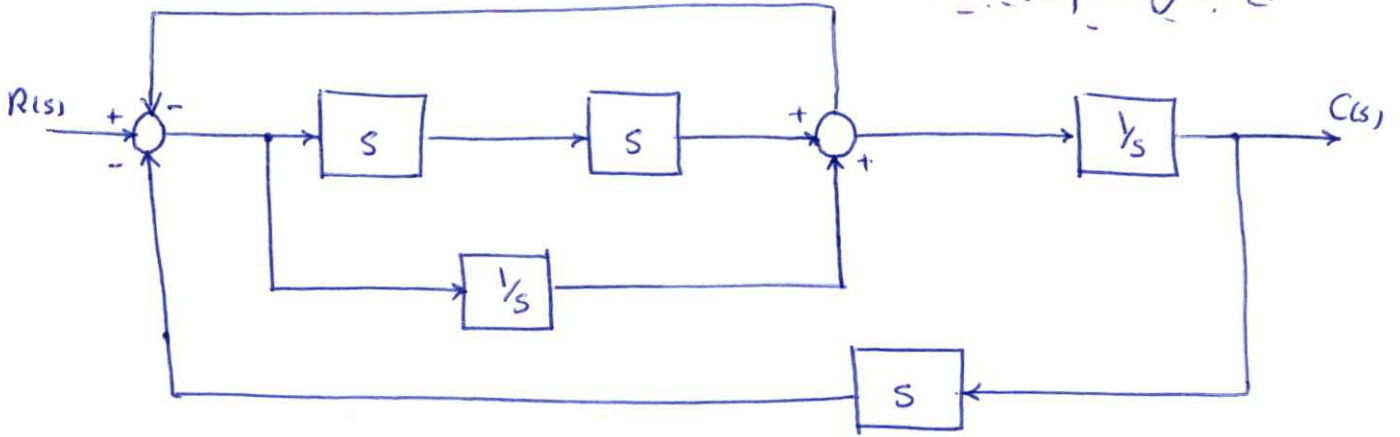
(ب)



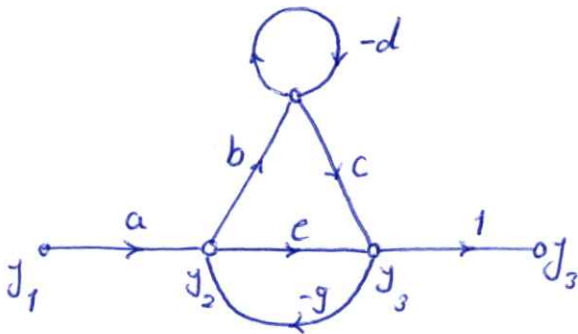
3- تابع تبدیل $C(s)/R(s)$ (برای سیستم‌های مشخص شده با نمودارهای زیر، سلیتال به صورت زیر، بدست آورده شود)



4- نمودار فورد سینگل برای سیستم نشان داده شده در شکل زیر را رسم کرده و با استفاده از قاعده میسون تابع تبدیل سیستم را بیابید.



5- تابع تبدیل سیستم نشان داده شده در شکل زیر را بدست آورید. از قاعده میسون استفاده کنید.



6- در نمودار فورد سینگل شکل زیر، تابع انتقال $C(s)/T(s)$ را بدست آورید.

